



---

**STR-5321-D**  
**Przetwornik temperatury**  
**16x Dallas**

AN-STR-5321-D-v1\_01

**Data aktualizacji:**

11/2011r.

## Spis treści

Symbole i oznaczenia .....	3
Ogólne zasady instalacji i bezpieczeństwa .....	3
1. Przeznaczenie .....	4
2. Parametry urządzenia .....	4
2.1. Parametry techniczne .....	4
2.2. Schemat blokowy .....	5
2.3. Opis złącz .....	6
2.4. Opis diod sygnalizacyjnych .....	7
2.5. Wymiary .....	7
3. Montaż .....	8
4. Regulacja i użytkowanie .....	9
4.1. Tryby pracy urządzenia .....	9
4.1.1. Tryb inicjalizacyjny .....	9
4.1.2. Tryb normalnej pracy .....	9
4.1.3. Tryb automatycznego wykrycia wszystkich czujników .....	9
4.1.4. Tryb automatycznego wykrycia pojedynczego czujnika .....	10
4.1.5. Tryb ręcznego przyporządkowania kodów czujników temperatury referencji ...	11
4.1.6. Tryb zmiany oprogramowania .....	12
4.2. Konfigurowanie adresu sieciowego ModBus .....	15
4.3. Konfigurowanie prędkości transmisji ModBus .....	15
4.4. Opis parametrów protokołu ModBus .....	15
4.4.1. Dostępne funkcje protokołu ModBus .....	15
4.4.2. Mapa pamięci ModBus RTU <i>slave</i> .....	16
4.4.3. Obsługa błędów protokołu ModBus .....	16
4.5. Odczyt wartości temperatur .....	17
4.6. Konfiguracja tablicy referencyjnej .....	18
5. Dane kontaktowe .....	19

## Symbole i oznaczenia



### Porada.

Podpowiada czynności, które ułatwiają rozwiązanie problemu lub/i jego diagnozowanie. Wykonanie ich nie jest obowiązkowe i nie rzutuje na poprawność funkcjonowania urządzenia.



### Uwaga!

Ważna informacja lub czynność mająca znaczenie dla prawidłowej pracy urządzenia. Wykonanie jej nie jest obowiązkowe. Jej brak nie spowoduje żadnych zagrożeń dla człowieka i urządzenia. Jedynym skutkiem niezastosowania może być nieprawidłowa praca urządzenia.



### Ostrzeżenie!

Wskazuje ważne czynności, których niepoprawnie wykonane może spowodować zagrożenie dla obsługi, lub/i uszkodzenie urządzenia.

## Ogólne zasady instalacji i bezpieczeństwa

Urządzenie należy instalować zgodnie z przeznaczeniem określonym w dokumentacji. Spełnienie tego warunku jest podstawa do zapewnienia bezpieczeństwa i poprawnej pracy urządzenia.

W przypadku użycia urządzenia w sposób niewłaściwy lub niezgodny z przeznaczeniem może stać ono źródłem zagrożenia.

Producent nie odpowiada za szkody wynikłe z użycia urządzenia w niewłaściwy sposób lub niezgodnie z przeznaczeniem. Przeróbki w urządzeniu są niedozwolone i mogą stać się powodem zagrożenia.

## 1. Przeznaczenie

Przetwornik STR-5321-D przeznaczony jest do odczytywania temperatur z czujników DS18B20 firmy Dallas i udostępniania ich wartości w sieci ModBus RTU. Przetwornik ma możliwość odczytania do 16 czujników. W sieci ModBus RTU pracuje jako urządzenie typu *slave*.

## 2. Parametry urządzenia

### 2.1. Parametry techniczne

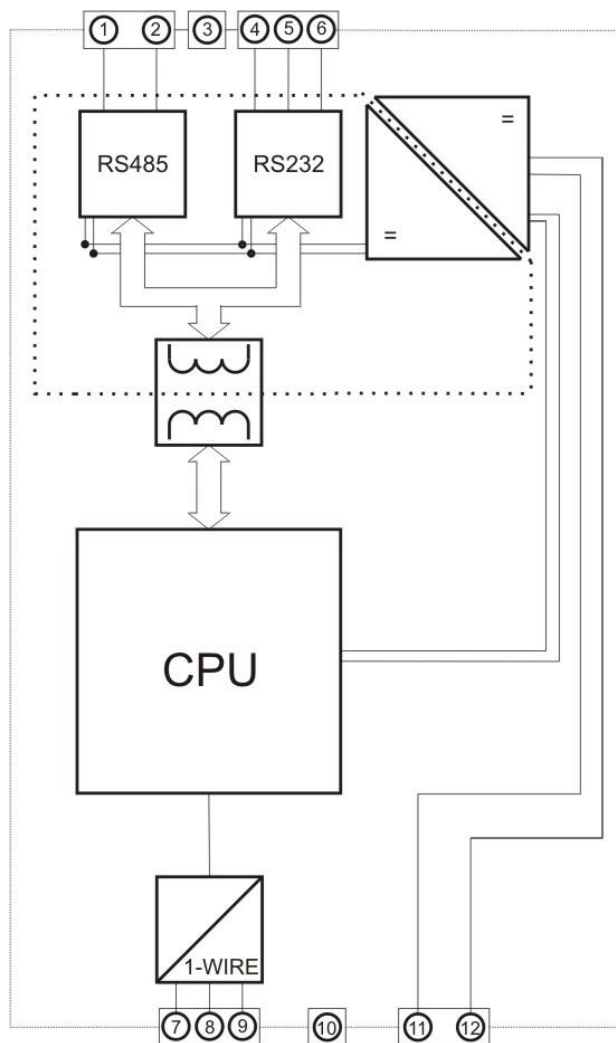
Parametry techniczne modułu zostały przedstawione w tabelicy 2.1.1.

Tab. 2.1.1. Parametry techniczne modułu STR-5321-D

Parametr	Opis
Napięcie zasilania	7...30 VAC/VDC
Maksymalna moc modułu bez obciążenia	2VA
Wilgotność względna pracy	20% ... 95%
Wilgotność względna przechowywania	20% ... 95%
Temperatura pracy	-10°C ... 60°C
Temperatura przechowywania	-20°C ... 70°C
Zakres pomiaru temperatury	-55°C ... 125°C
Dokładność pomiaru temperatury	0.5°C w zakresie -10 .. +85°C 2°C w zakresie -55 .. +125°C
Rozdzielczość	0.1°C
Napięcie izolacji	3kV DC
Pamięć parametrów	EEPROM
Stopień ochrony zacisków	IP-20 wg DIN 40050/EC 529
Stopień ochrony obudowy	IP-43 wg DIN 40050/EC 529
Montaż	Na wspornikach szynowych wg PN/E-06292 lub DIN EN 50 022-35
Ciężar	76 g
Wymiary z konektorami	108 x 58 x 36 mm

## 2.2. Schemat blokowy

Na rysunku 2.2.1 przedstawiono schemat blokowy modułu STR-5321-D.



Rys. 2.2.1. Schemat blokowy modułu STR-5321-D

## 2.3. Opis złącz

Złącza modułu STR-5321-D pokazano na rysunku 2.3.1 a ich opis przedstawiono w tabelicy 2.3.1.



Rys. 2.3.1. Widok modułu STR-5321-D

Tab. 2.3.1. Opis złącz i przelączników dip-switch modułu STR-5321-D

Numer złącza	Opis
1	Złącze A magistrali RS485
2	Złącze B magistrali RS485
4	Masa interfejsu RS232
5	Złącze TxD interfejsu RS232
6	Złącze RxD interfejsu RS232
7	Masa zasilania czujnika Dallas
8	Szyna danych czujnika Dallas
9	Biegun dodatni zasilania czujnika Dallas +5V
11	Masa zasilania modułu
12	Zasilanie modułu 10-30VDC

## 2.4. Opis diod sygnalizacyjnych

Ogólny opis znaczenia diod sygnalizacyjnych przedstawiono w tabelicy 2.4.1.

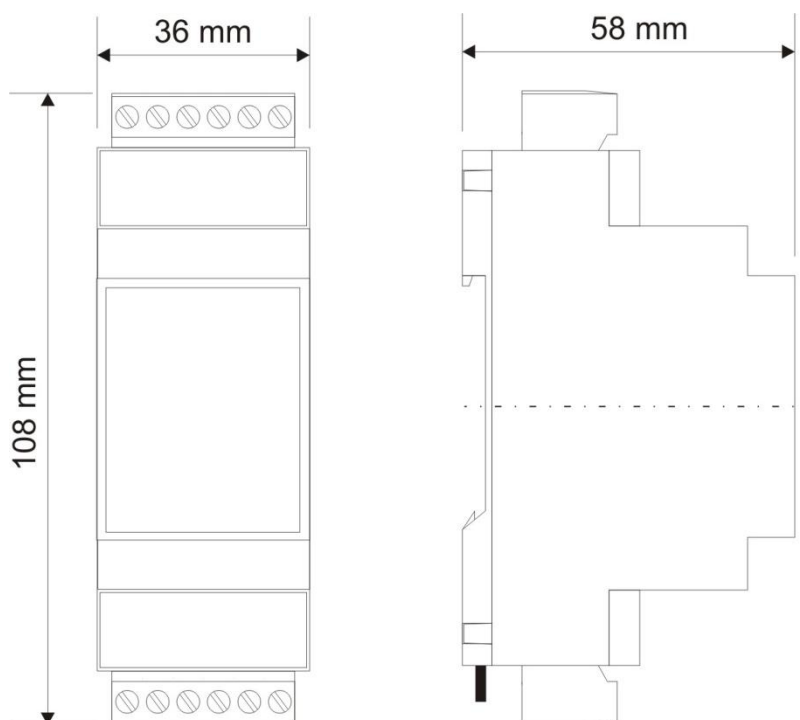
Tab. 2.4.1. Ogólny opis znaczenia diod sygnalizacyjnych modułu STR-5321-D

Diody			
PWR	MOD	ERR	Opis
red	-	-	Moduł jest zasilony
-	orange	-	Moduł w trybie programowania/konfiguracji
-	red	red	Błąd komunikacji z czujnikiem Dallas
-	green	off	Wysłanie odpowiedzi ModBus
-	red	off	Błąd CRC protokołu ModBus

,gdzie: off – dioda wygaszona; on – dioda sieci światłem ciągłym; Blink– dioda mruga z podanym wypełnieniem; ;” –,, – nieistotny kolor diody.

## 2.5. Wymiary

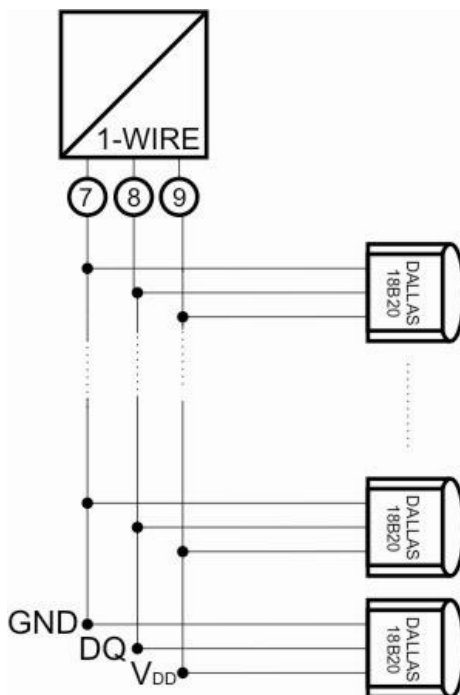
Wymiary modułu STR-5321-D zostały pokazane na rysunku 2.5.1.



Rys. 2.5.1. Wymiary modułu STR-5321-D

### 3. Montaż

Moduł przeznaczony jest do montażu na szynie DIN. Na rysunku 3.1. przedstawiono ogólny sposób montażu czujników Dallas do modułu SRT-5321-D.



Rys.3.1. Ogólny sposób montażu czujników Dallas do modułu STR-5321-D



## 4. Regulacja i użytkowanie

### 4.1. Tryby pracy urządzenia

Urządzenie może pracować w jednym z niżej wymienionych trybów:

- Tryb inicjalizacyjny
- Tryb normalnej pracy
- Tryb automatycznego wykrycia wszystkich czujników
- Tryb automatycznego wykrycia pojedynczego czujnika
- Tryb ręcznego przyporządkowania kodów czujników temperatury referencji
- Tryb zmiany oprogramowania

Szczegółowy opis regulacji i użytkowania urządzenia w poszczególnych trybach pracy opisano w poniższych podpunktach instrukcji.

#### 4.1.1. Tryb inicjalizacyjny

Jest to tryb, w którym urządzenie inicjalizuje porty komunikacyjne, sprawdzane jest działanie wszystkich diod sygnalizacyjnych i aktualizowane są wszystkie ustawienia konfiguracyjne. Występuje on bezpośrednio po załączeniu zasilania.

#### 4.1.2. Tryb normalnej pracy

Jest to podstawowy tryb pracy urządzenia, w którym obsługiwane są jego główne funkcje. Występuje on bezpośrednio po trybie inicjalizacyjnym.

#### 4.1.3. Tryb automatycznego wykrycia wszystkich czujników

Tryb ten umożliwia wyszukanie wszystkich czujników temperatury podłączonych do szyny 1-Wire. Wejście do tego trybu możliwe jest po wpisaniu wartości 1 do rejestru ModBusa o adresie 245. Po rozpoznaniu czujników temperatury, wyszukane kody zapisywane są do rejestrów począwszy od 51 w sposób posortowany od najniższego do najwyższego. Każdy kod zapisywany jest w kolejnych trzech rejestrach 6 bajtów od najstarszego bajtu do najmłodszego. Następnie kopiowane są referencje z poszczególnych czujników do pamięci

EEPROM. Jeśli numery referencyjne nie powtarzają się i nie są większe od liczby czujników podłączonych do 1-Wire, następuje przejście do trybu odczytu temperatury. Jeśli odczytany numer referencyjny jest większy od liczby czujników podłączonych do 1-Wire lub numery powtarzają się, następuje domyślne przyporządkowanie referencji do czujników w sposób (czujnik – referencja): Kod1 – 1, Kod2 – 2, ..., KodN – N. Referencje te są następnie aktualizowane w czujnikach podłączonych do 1-Wire. Jeśli do szyny nie będzie podłączony żaden czujnik, wówczas wszystkie rejestry przechowujące kody oraz referencje (indeksy) zostaną wypełnione sekwencją 0xFFFF. Zapali się dioda czerwona informująca o błędzie, a nr błędu można odczytać spod adresu 243. Po zakończeniu rozpoznawania następuje automatyczny powrót do trybu 0 – pomiaru temperatury.

#### **4.1.4. Tryb automatycznego wykrycia pojedynczego czujnika**

Tryb ten do odczytu kodu wykorzystuje inną funkcję, niż tę opisaną w poprzednim punkcie. Może być wykorzystywany w sytuacjach awaryjnych, gdy nie można zidentyfikować kodów w trybie 1. Wymagane jest aby w tej opcji tylko jeden czujnik podłączony był do szyny 1-Wire. Wejście do tego trybu możliwe jest po wpisaniu wartości 2 do rejestru ModBusa o adresie 245. Po rozpoznaniu czujnika, jego kod wpisywany jest do rejestrów 51..53 w kolejności od najstarszego bajtu do najmłodszego. Pozostałe rejestry wypełniane są sekwencją 0xFFFF. W rejestrze 201 zapisywana jest referencja (indeks) „1” określająca pozycję rejestru (względem pierwszego rejestru temperatur), gdzie będzie przechowywana temperatura dla odczytywanego czujnika. Jeśli do szyny nie będzie podłączony żaden czujnik lub podłączona większa liczba czujników, wówczas wszystkie rejestry przechowujące kody oraz referencje (indeksy) zostaną wypełnione sekwencją 0xFFFF. Zapali się dioda czerwona informująca o błędzie, a nr błędu można odczytać spod adresu 243. Po zakończeniu rozpoznawania następuje automatyczny powrót do trybu 0 – pomiaru temperatury.

#### 4.1.5. Tryb ręcznego przyporządkowania kodów czujników temperatury referencji

Tryb ten umożliwia ręczne wpisanie kodów czujników (rej. 51..98) oraz referencji (rej. 201..216). Wejście do tego trybu możliwe jest po wpisaniu wartości 3 do rejestru ModBusa o adresie 245. Odbywa się też automatycznie po włączeniu zasilania, jeśli nie ma wpisanego żadnego kodu czujnika lub występuje błąd w przyporządkowaniu referencji. Praca w trybie manualnym sygnalizowana jest szybkim mruganiem diody zielonej (50ms:50ms). Po wejściu do trybu manualnego możliwe jest wprowadzanie zmian do rejestrów 51..98 oraz 201..216. W innych trybach rejestry te są tylko do odczytu. Wymagane jest aby referencje nie powtarzały się i nie były większe od liczby podłączonych czujników. Wyjście z trybu manualnego do trybu odczytu temperatury odbywa się po wpisaniu wartości 0 do rejestru ModBusa o adresie 245. Możliwe jest także bezpośrednie przejście do innych trybów 1 lub 2, należy jednak pamiętać że może wystąpić aktualizacja kodów i referencji zgodnie z wyżej opisanymi regułami. Jeśli zostaną wprowadzone poprawne dane, kody czujników oraz referencje zostaną zapisane do EEPROMu. Oprócz tego referencje zostaną przesłane do odpowiednich czujników podłączonych do 1-Wire. Jeśli podczas wprowadzania referencji popełni się błąd (powtórzona referencja lub referencja większa od liczby podłączonych czujników) i spróbuje się przejść do trybu odczytu temperatury, zapali się dioda czerwona oraz w rejestrze pojawi się numer błędu 243, a konwerter nadal pozostanie w trybie manualnym.

#### 4.1.6. Tryb zmiany oprogramowania

Tryb zmiany oprogramowania wykorzystywany jest do zmiany oprogramowania modułu. Moduł można wprowadzić w ten tryb na 2 sposoby:

1. jeśli chcemy zaktualizować program, należy wcisnąć przycisk SW4(znajdujący się pod górnym wieczkiem) i podać zasilanie.

**Uwaga!**

Przed aktualizacją, w pamięci powinna być poprzednia, działająca wersja programu.

2. jeśli chcemy dokonać zdalnej aktualizacji programu, należy:
  - a. dowolnym momencie wpisać do rejestru ModBusa 255 wartość 1; komunikacja po ModBusie zostanie zerwana,
  - b. zwolnić port RS-a (COM), po którym odbywała się komunikacja ModBus,
  - c. uruchomić aplikację *Loader.exe* (*opis poniżej*) na komputerze i nawiązać połączenie na porcie wcześniej zwolnionym przez ModBusa,
  - d. załadować nowy program; po załadowaniu programu, konwerter automatycznie przechodzi do trybu normalnej pracy,
  - e. zamknąć aplikację *Loader.exe* i nawiązać połączenie po ModBusie,

**Uwaga!**

Przed aktualizacją, w pamięci powinna być poprzednia, działająca wersja programu,

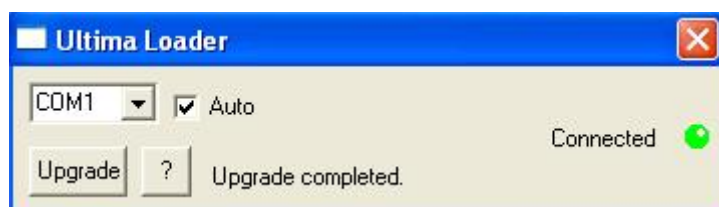
Zmiany oprogramowania można dokonać w module wprowadzonym w tryb zmiany oprogramowania, który podłączony jest do komputera. Zmiany oprogramowania dokonuje się przy pomocy programu *Loader*.

Okno dialogowe programu *Loader* pokazano na rysunku 4.1.6.1.



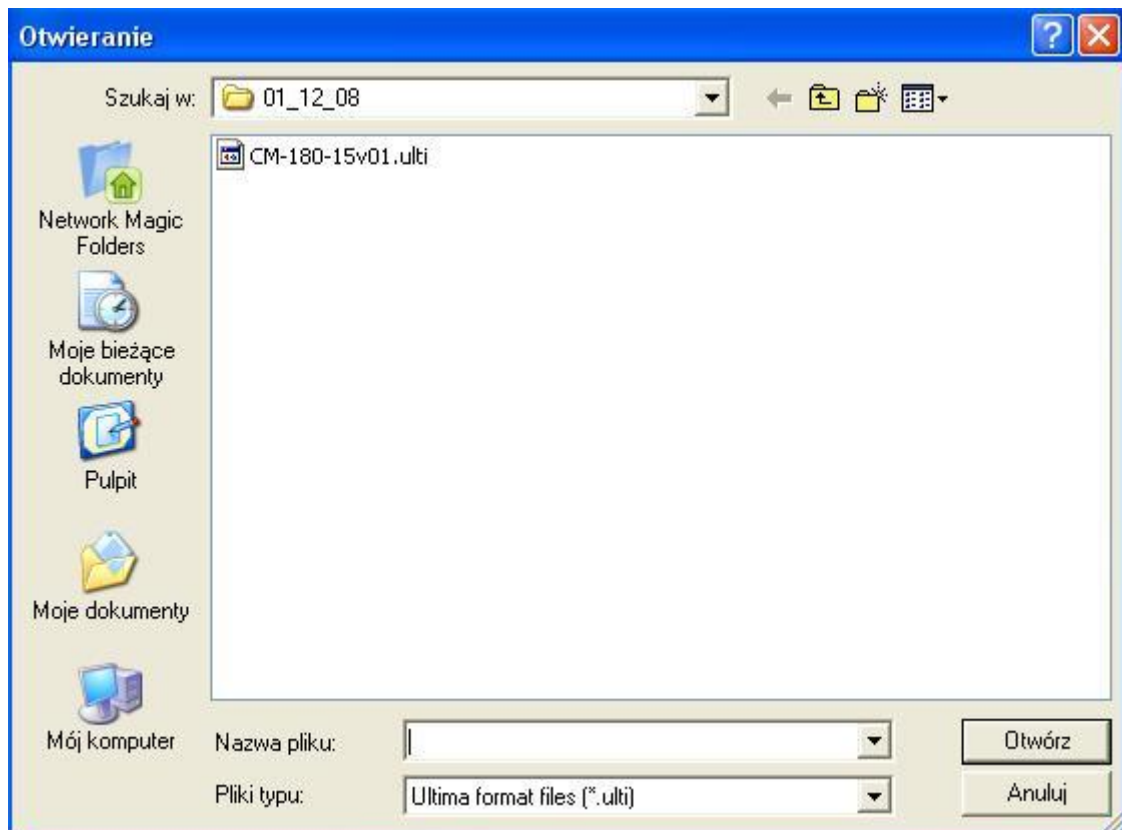
Rys. 4.1.6.1. Okno dialogowe programu *Loader*

Przy zaznaczonej opcji *Auto* program automatycznie wyszukuje port komputera, do którego został podłączony moduł CM-180. W innym przypadku należy wybrać port COM ręcznie. Gdy program połączy się z modulem dioda w oknie zmieni kolor na zielony, pojawi się napis *Connected* oraz uaktywni się przycisk *Upgrade*, co pokazano na rysunku 4.1.6.2.



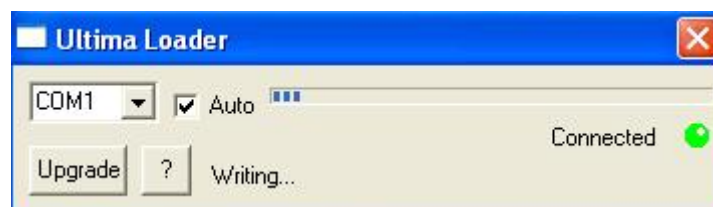
Rys. 4.1.6.2. Okno dialogowe programu *Loader* sygnalizującego połączenie z modulem

Po kliknięciu na przycisk *Upgrade* lewym przyciskiem myszy pojawi się okno dialogowe, przy pomocy którego należy wybrać odpowiednie oprogramowanie (.ulti) modułu CM-180, co pokazano na rysunku 4.1.6.3.



Rys. 4.1.6.3. Okno dialogowe wyboru oprogramowania modułu

Po wybraniu oprogramowania program *Loader* automatycznie rozpoczyna wgrzywanie programu do modułu, co pokazano na rysunku 4.1.6.4.



Rys. 4.1.6.4. Wgrzywanie programu do modułu

Po zakończeniu operacji zapisu programu moduł jest resetowany i rozpoczyna wykonywać wgrany program.

## 4.2. Konfigurowanie adresu sieciowego ModBus

Adres sieciowy ModBus konfiguruje się za pomocą dekoderek obrotowych SW21 i SW2. Dekoder SW1 wskazuje cyfrę części dziesiętnej adresu, a dekodek SW2 cyfrę jedności. Zakres dozwolonych adresów wynosi od 1 do 99.

## 4.3. Konfigurowanie prędkości transmisji ModBus

Prędkość transmisji ModBus konfiguruje się przy wykorzystaniu pinów od 1 do 3 przełącznika dip-switch SW3. Opis konfiguracji prędkości transmisji przedstawiono w tabelicy 4.3.1.

Tab. 4.3.1. Opis konfiguracji prędkości transmisji przy pomocy dip-switch SW3 modułu STR-5321-D

SW3-1	SW3-2	SW3-3	Prędkość transmisji [bit/s]
0	0	0	1200
0	0	1	2400
0	1	0	4800
0	1	1	9600
1	0	0	19200
1	0	1	38400
1	1	0	57600
1	1	1	115200

\*- numer pinu w przełączniku dip-switch

\*\* - 0-pin przełącznika w pozycji OFF; 1-pin przełącznika w pozycji ON

## 4.4. Opis parametrów protokołu ModBus

### 4.4.1. Dostępne funkcje protokołu ModBus

Dostępne funkcje ModBus oraz ich ograniczenia przedstawiono w tabelicy 4.4.1.1.

Tab. 4.4.1.1. Dostępne funkcje ModBus dla STR-5321-D

Numer funkcji	Max. liczba rejestrów*	Opis
3	27	Odczyt modyfikowalnych rejestrów
6	1	Zapis pojedynczego rejestru
16	27	Zapis wielu rejestrów

\*- maksymalna liczba rejestrów, jaką można obsłużyć przy pomocy jednego polecenia ModBus.

#### 4.4.2. Mapa pamięci ModBus RTU *slave*

Mapa pamięci ModBus *slave* przedstawiono w tablicy 4.4.2.1.

Tab. 4.4.2.1. Mapa pamięci ModBus *slave* dla STR-5321-D

Adres rejestru	Funkcja*	Opis
1÷16	3 (6, 16)**	Wartości temperatur
51÷98	3	Kody czujników temperatury
201÷216	3 (6, 16)**	Tablica referencyjna
241	3	Wersja loadera – np. liczba 10 (decymalnie) oznacza wersję 1.0
242	3	Wersja programu – np. liczba 11 (decymalnie) oznacza wersję 1.1
243	3	Rejestr błędów: 0 – brak błędów 1 – błędy w transmisji na szynie 1-Wire lub brak podłączonego czujnika temperatury 2 – nr referencyjny czujnika temperatury spoza zakresu 3 – w tablicy powtórzył się nr referencyjny czujnika (ten sam numer przyporządkowano do różnych czujników) 4 – brak zdefiniowanych w EEPROM-ie czujników temperatury
244	3	Liczba czujników temperatury
245	3, 6, 16	Tryby pracy konwertera: 0 – normalna praca 1 – tryb wyszukiwania kodów czujników temperatury 2 – tryb odczytu kodu z jednego czujnika temperatury 3 – tryb ręcznego przyporządkowania kodów czujników temperatury i referencji
255	3, 6, 16	Przejsięcie w tryb zmiany oprogramowania: 0 – normalna praca 1 – wejście w tryb loadera

\*- funkcje ModBus obsługujące dane rejestry.

\*\*-zapis dostępny tylko w trybie ręcznego przyporządkowania kodów czujników i referencji

#### 4.4.3. Obsługa błędów protokołu ModBus

Moduł posiada zaimplementowaną obsługę błędów zgodną z protokołem ModBus. Obsługiwane błędy zostały przedstawione w tablicy 4.4.3.1.

Tab. 4.4.3.1. Obsługiwane kody błędów ModBus dla STR-5321-D

Kod błędu	Opis
1	Niedozwolona funkcja
2	Niedozwolony adres rejestru
3	Niedozwolona wartość rejestru
4	Błąd urządzenia <i>slave</i>



#### 4.5. Odczyt wartości temperatur

Konwerter po włączeniu zasilania automatycznie z trybu inicjalizacyjnego przechodzi do trybu normalnej pracy, jeżeli w jego pamięci EEPROM znajduje się przynajmniej jeden kod czujnika temperatury oraz prawidłowo jest przypisana referencja. Praca w trybie odczytu temperatur sygnalizowana jest wolnym mruganiem diody zielonej (1s:1s). Odczyt temperatur ze wszystkich czujników odbywa się cyklicznie co 800ms.. Jeśli z którymś czujnikiem temperatury nie ma komunikacji, zapala się dioda czerwona, a w rejestrze błędów pojawia się kod „1”. Do rejestru przechowującego temperaturę z tego czujnika temperatury zostaje wpisana wartość - 273°C. Temperatury z pozostałych czujników odczytywane są na bieżąco.

Temperatura zapisywana w rejestrze ma wartość 10 razy większą niż w rzeczywistości. Jeżeli w rejestrze pojawia się np. wartość 227, to faktyczna zmierzona temperatura wynosi  $227 * 0,1 = 22,7^{\circ}\text{C}$



#### Porada.

Temperatura 85°C jest domyślną, która pojawia się w rejestrze czujnika po włączeniu zasilania. Jeśli konwerter odczytuje z czujnika temperaturę 85°C, której się nie spodziewamy, może to oznaczać przerwę w zasilaniu dochodzącym do czujnika. Temperaturę 85°C interpretuje się jako poprawną jedynie w przypadkach, gdy temperatura otoczenia wynosi 85°C.

#### 4.6. Konfiguracja tablicy referencyjnej

Obecnie nie musimy wpisywać kodów czujników we właściwej kolejności, aby móc odczytywać temperatury w tej samej kolejności. Wystarczy uruchomić tryb 1 – automatyczne wyszukiwanie czujników. Czujniki zostaną wyszukane i zapisane w EEPROM-ie w kolejności od najmłodszego do najstarszego. Referencje zostaną odczytane z wyszukanych czujników i jeśli są poprawne – zapisane w EEPROM-ie. Jeśli nie są poprawne, w EEPROM-ie zostaną zapisane domyślne referencje od 1 do N (liczby podłączonych czujników). Referencje te zostaną również zaktualizowane w odpowiednich czujnikach. Następnie należy przejść do trybu 3 – manualnego i sprawdzić, ewentualnie zmodyfikować tablicę referencji (rejstry 201..216), tak aby temperatury były przechowywane we właściwej kolejności. Referencje nie mogą się powtarzać i nie mogą być większe od liczby czujników podłączonych do 1-Wire.

Przyporządkowanie temperatur odbywa się w następujący sposób: Temperatura przechowywana w rejestrze Temp[i] pochodzi z czujnika z pozycji DS[REF[i]].

#### Przykład:

Rejestry kodów czujników

Rejestr	Kod
51..53	169F 9B00 0000
54..56	2879 9B00 0000
57..59	5FBE 9B00 0000
60..62	B598 9B00 0000

## Rejestry referencji

<b>Rejestr</b>	<b>Referencja</b>
201	4
202	3
203	2
204	1

## Rejestry temperatur

<b>Rejestr</b>	<b>Temperatura</b>
1	260 (temperatura z czujnika B598 9B00 0000)
2	263 (temperatura z czujnika 5FBE 9B00 0000)
3	258 (temperatura z czujnika 2879 9B00 0000)
4	260 (temperatura z czujnika 169F 9B00 0000)

## 5. Dane kontaktowe

**Adres:**

ULTIMA

Ul. Okrężna 1

81-822 Sopot

**Tel./fax.** - +48(058) 341 16 61**Tel.** - +48(058) 555 71 49**e-mail:** [ultima@ultima-automatyka.pl](mailto:ultima@ultima-automatyka.pl)**Adres internetowy:** [www.ultima-automatyka.pl](http://www.ultima-automatyka.pl)