

OPL-5320

Ochronnik magistrali oparty na pętli prądowej (CLO). Montowany na szynie DIN.

Opis

Urządzenie służy do ochrony sieci zbudowanych na pętli prądowej. Zabezpiecza przeciwzwarciowo i przeciwprzebiegiowo. Ogranicza energię wyładowań atmosferycznych. Urządzenie może chronić dwa tory pętli prądowej. Ochronnik OPL-5320 jest niesymetryczny. Linie transmisyjną podłączamy do zacisków INPUT, a urządzenie chronione podłączamy do zacisków OUTPUT. Ochronnik OPL-5320 zawiera elementy ochronne ograniczające przepięcia pojawiające się pomiędzy liniami transmisyjnymi a przewodem PE jednocześnie odprowadzając ładunek zakłócający do ziemi. W urządzeniu zastosowano elementy ograniczające niebezpieczne napięcia mogące się pojawić na liniach sygnału prądowego R+,R- i T+,T-
Warunkiem poprawnej pracy ochronnika jest podłączenie go do sprawnego uziemienia lub przewodu PE.



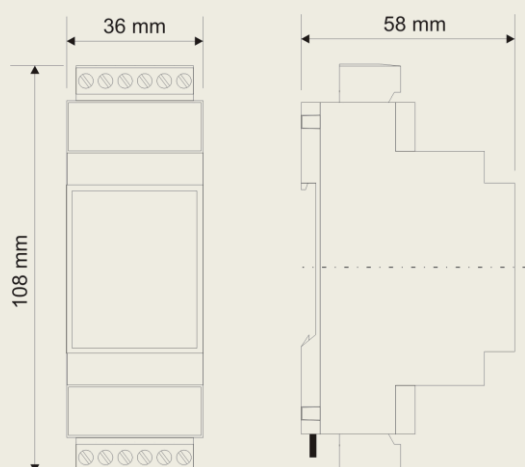
Specyfikacja

| Parametr | Opis |
|--|---|
| Wilgotność względna pracy | 20%...95% |
| Wilgotność względna przechowywania | 20%...95% |
| Temperatura pracy | -30°C...60°C |
| Temperatura przechowywania | -30°C...70°C |
| Ochrona przepięciowa i przeciwzwarciowa pętli prądowej | 100mA 1500W |
| Rodzaj podłączenia | Konektory rozłączne. Przewód 0,2...2,5mm ² |
| Parametry ochrony | PN-EN 61643-21 |
| Impedancja szeregową linii | <2Ω |
| Prąd nominalny | 250mA |
| Nominalny prąd wyładowczy linia-linia | 10kA, 8/20μs |
| Nominalny prąd wyładowczy linia-uziemienie | 10kA, 8/20μs |
| Pasma przenoszenia | 0...1MHz |
| Napięcie nominalne linia-linia | 36V |
| Napięcie nominalne linia-uziemienie | 36V |
| Poziom ochrony linia-linia dla I _N | U _p ≤ 75V |
| Poziom ochrony linia-uziemienie dla I _N | U _p ≤ 75V |
| Obudowa | ABS |
| Stopień ochrony zacisków | IP-20 wg DIN 40050/EC 529 |
| Stopień ochrony obudowy | IP-43 wg DIN 40050/EC 529 |
| Montaż | Na wspornikach szynowych wg PN/E-06292 lub DIN EN 50 022-35 |
| Ciężar | 116 g |
| Wymiary z konektorami | 36 x 108 x 58 mm |

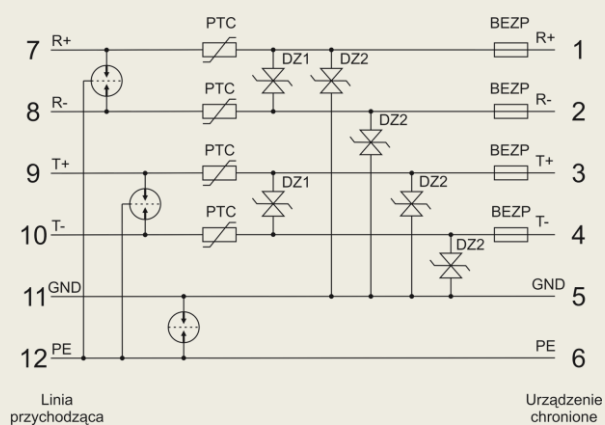
Główne cechy

- Wielostopniowe zabezpieczenie pętli prądowej przed skutkami burz
- Zabezpieczenie dwutorowe
- Montaż na szynę DIN
- Ochrona przed przepięciami i zwarciami
- Kilkustopniowa ochrona magistrali opartej na pętli prądowej

Wymiary



Schemat



Sposób zamawiania

| Symbol | Opis | Nr katalogowy |
|----------|--------------------------------|-------------------|
| OPL-5320 | Ochronnik pętli prądowej (CLO) | 03-04-04-01-00-00 |