

TRU-5322R

Konwerter, separator, repeater RS485 na RS422/485 montowany na szynę DIN

Opis

TRU-5322R pełni rolę konwertera, separatora, repetera RS485 na RS422/485. Urządzenie zapewnia jednocześnie galwaniczną separację pomiędzy wejściem a wyjściem. Nie wymaga dodatkowych sygnałów sterujących kierunkiem transmisji. Konstrukcja TRU-5322R oparta jest na bazie programowalnych układów PLD co ma szczególne znaczenie przy trybie pracy TRU-5322R jako repetera, separatora oraz przy pracy kaskadowej kilku urządzeń połączonych szeregowo. Linie RS422, RS485 są dodatkowo zabezpieczone przed przepięciami.

Zastosowanie TRU-5322R:

- dopasowanie standardów transmisji,
- konwerter, separator, repeter,
- budowa sieci transmisyjnej o topologii gwiazdy,
- urządzenie może pełnić rolę ochronnika i separatora,
- TRU-5322R pozwala na rozbudowanie magistrali RS-485 (przedłużenie zasięgu magistrali i zwiększenie obciążalności),
- poprawia jakość i sprawność transmisji (technologia automatycznego formowania ramki).



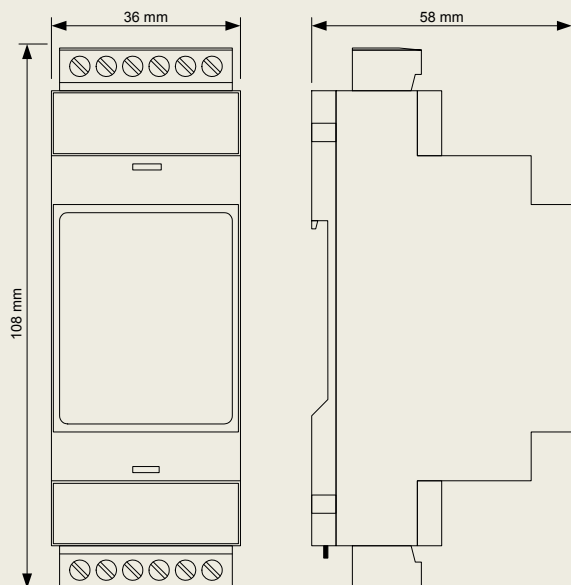
Główne cechy

- prędkości transmisji od 50 b/s do 375 kb/s,
- kontrola przepływu danych,
- izolacja galwaniczna 2,5kV,
- sygnalizacja jakości komunikacji,
- wbudowany terminator linii RS422, 485,
- urządzenie uniwersalne pozwalające na pracę w wielu trybach: RS485/RS422, RS422/RS485 i RS485/RS485,
- urządzenie poprawia jakość i sprawność transmisji.

Specyfikacja

Parametr	Opis
Napięcie zasilania	5..33 VDC 5..24 VAC
Maksymalny pobór mocy	< 700mVA
Temperatura pracy	wyk. Typ C 0°C...+60°C wyk. Typ I. -30°C...+60°C
Temperatura przechowywania.	-40°C...+60°C
Wilgotność względna	pracy: 20%...95% przechowywania:20%...95%
Odporność na drgania	4g
Specyfikacja RS422/RS485	EIA/TIA-422 i EIA/TIA-485
Sterowanie kierunkiem transmisji	automatycznie
Ochrona ESD RS422/RS485	+/- 15 kV using the Human Body Model +/- 8 kV contact discharge specified in IEC 100-4-2 +/- 15 kV air gap discharge
Zabezpieczenie przeciwprzepięciowe i przeciwzwarceniowe linii RS422/RS485	100mA 600W
Separacja galwaniczna RS485 od RS422/485 i zasilania	2,5kV
Terminatory linii RS422/RS485	załączanie za pomocą DIP SWITCH
Maksymalna liczba urządzeń na jednej linii	256
Szeroki zakres obsługiwanych prędkości transmisji	od 50 b/s do 375 kb/s
Maksymalna długość linii RS422,485	1200m
Podłączenie RS422,RS485	konektory rozłączne; przewód 0,2...2,5 mm
EMC	zgodne z EN-61000-6-1/2/3/4
Stopień ochrony zacisków	IP-20 wg DIN 40050/EC 529
Stopień ochrony obudowy	IP-43 wg DIN 40050/EC 529
Montaż	Na wspornikach szynowych wg PN/E-06292 lub DIN EN 50 022-35
Ciężar	116 g
Wymiary z konektorami	35 x 92,2 x 58 mm

Wymiary



Możliwe parametry transmisji

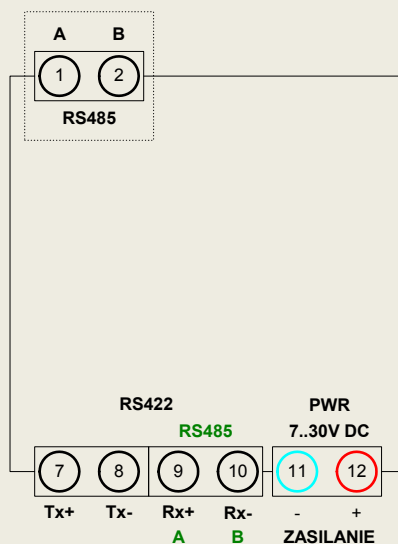
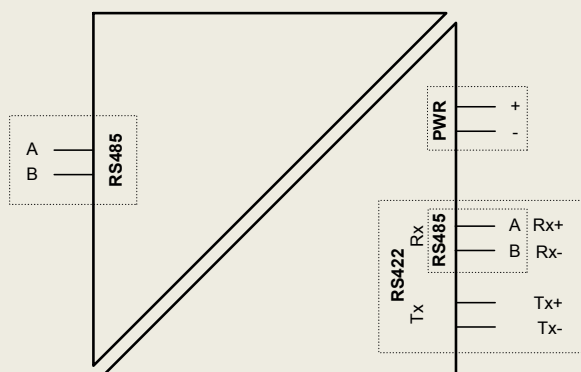
- prędkości transmisji od 50 b/s do 375 kb/s:
50 b/s, 75 b/s, 150 b/s, 300 b/s, 600 b/s, 1,2 kb/s, 2,4 kb/s, 4,8 kb/s, 9,6 kb/s, 19,2 kb/s, 38,4 kb/s, 57,6 kb/s, 115,2 kb/s, 187,5 kb/s, 230,4 kb/s, 375 kb/s,
- kontrola parzystości lub brak kontroli przepływu,
- ustawianie bitów stopu 1 lub 2,
- format ramki 7 lub 8 bitów.

Główne tryby pracy

- RS485 na RS422
- RS422 na RS485
- RS485 na RS485

Schemat połączeń

Schemat blokowy



Sposób zamawiania

Symbol	Opis	Nr katalogowy
TRU-5322R	256 bramek, temperatura pracy 0...60°C (typ C), separacja 2,5kV	03-03-03-02-1768
TRU-5322R	256 bramek, temperatura pracy -30...60°C (typ I), separacja 2,5kV	03-03-03-02-5864