



---

# TRU-5325

## Konwerter RS232 / RS422, RS485

DS-TRU-5325-v\_2

**Data aktualizacji:**

02/2013r.

## Spis treści

Symbole i oznaczenia .....	3
Ogólne zasady instalacji i bezpieczeństwa .....	3
1. Przeznaczenie.....	4
2. Parametry urządzenia .....	5
2.1. Parametry techniczne .....	5
2.2. Schemat blokowy .....	5
2.3. Opis złącz .....	6
2.4. Opis diod sygnalizacyjnych .....	9
2.5. Wymiary.....	9
3. Montaż .....	10
4. Regulacja i użytkowanie.....	13
5. Dane kontaktowe .....	16

## Symbole i oznaczenia



### Porada.

Podpowiada czynności, które ułatwiają rozwiązanie problemu lub/i jego diagnozowanie. Wykonanie ich nie jest obowiązkowe i nie rzutuje na poprawność funkcjonowania urządzenia.



### Uwaga!

Ważna informacja lub czynność mająca znaczenie dla prawidłowej pracy urządzenia. Wykonanie jej nie jest obowiązkowe. Jej brak nie spowoduje żadnych zagrożeń dla człowieka i urządzenia. Jedynym skutkiem niezastosowania może być nieprawidłowa praca urządzenia.



### Ostrzeżenie!

Wskazuje ważne czynności, których niepoprawnie wykonane może spowodować zagrożenie dla obsługi lub uszkodzenie urządzenia.

## Ogólne zasady instalacji i bezpieczeństwa

Urządzenie należy instalować zgodnie z przeznaczeniem określonym w dokumentacji. Spełnienie tego warunku jest podstawą do zapewnienia bezpieczeństwa i poprawnej pracy urządzenia. W przypadku użycia urządzenia w sposób niewłaściwy lub niezgodny z przeznaczeniem może stać ono źródłem zagrożenia. Producent nie odpowiada za szkody wynikłe z użycia urządzenia w niewłaściwy sposób lub niezgodnie z przeznaczeniem. Przeróbki w urządzeniu są niedozwolone i mogą stać się powodem zagrożenia.

## 1. Przeznaczenie

Konwerter TRU-5325 służy do konwersji sygnałów asynchronicznej transmisji szeregowej RS232 na RS422 lub RS485. Podczas konwersji nie wymaga żadnych dodatkowych sygnałów sterujących kierunkiem transmisji. Zmiana kierunku odbywa się automatycznie. Transmisja protokołów w wyższych warstwach jest transparentna. Konwerter jednocześnie pełni funkcję wzmacniacza (repeatera) oraz separatora. Sygnał po przejściu przez konwerter zostaje zregenerowany i wzmocniony. Port COM1 (konektory 4-6 oraz gniazdo DB-9) odizolowany jest galwanicznie od portu COM2 (konektory 7-10) oraz zasilania. Dlatego uszkodzenie jednej części nie przenosi się na drugą.

### Zastosowanie TRU-5325:

- dopasowanie standardów transmisji, konwerter, separator, wzmacniacz (repeater):
  1. konwerter, separator RS232-RS485,
  2. konwerter, separator RS485-RS232,
  3. konwerter, separator RS232-RS422,
  4. konwerter, separator RS422-RS232.
- budowa sieci transmisyjnej o topologii gwiazdy,
- urządzenie może pełnić rolę ochronnika,
- poprawa jakości i sprawności transmisji (technologia automatycznego formowania ramki).

### Cechy urządzenia:

- zakres obsługiwanych prędkości transmisji do 115.2kb/s,
- kontrola długości słowa,
- kontrola przepływu danych (włączona / wyłączona kontrola parzystości),
- możliwa budowa bramek RS485 w oparciu o TRU-5325 do 32 punktów,
- izolacja galwaniczną 2.5kV<sup>1</sup> pomiędzy portem COM1 a portem COM2 i zasilaniem,
- szeroki zakres napięcia zasilania od 7V do 30V (stabilizowane),
- niski pobór mocy, do 2W,
- podłączenie RS232 za pomocą DB9 lub łącza śrubowego,
- zabezpieczenie linii RS422 i RS485 przed przepięciami,
- możliwość elastycznego dołączania terminatorów linii portów RS422, 485,
- zakres temperatury pracy od 0°C do 60°C<sup>2</sup>,
- diodowe wskaźniki obecności zasilania, oraz przepływu danych.

<sup>1</sup> Poziom napięcia bariery jest jako jedna z opcji 2.5kV lub 1kV.

<sup>2</sup> Temperatura pracy zależna od opcji wykonania.

## 2. Parametry urządzenia

### 2.1. Parametry techniczne

Parametry techniczne modułu zostały przedstawione w tablicy Tab. 2.1.

Tab. 2.1 Parametry techniczne modułu TRU-5325

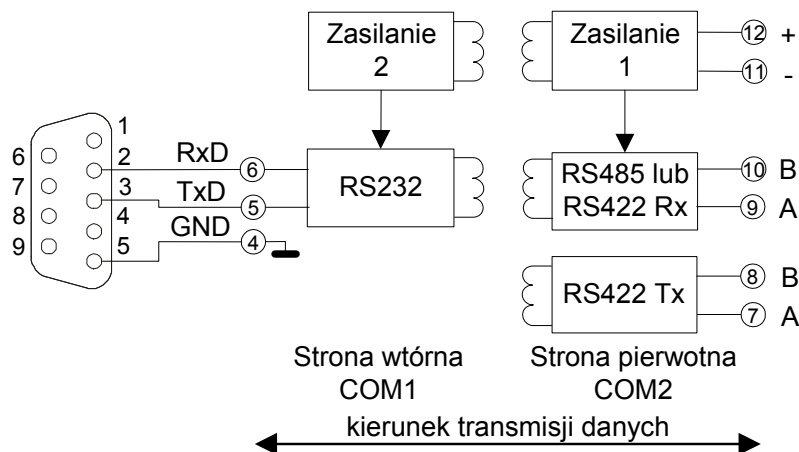
Parametr	Opis
Prędkość transmisji	do 115.2kb/s
Kontrola długości słowa i przepływu danych	automatyczna
Specyfikacja RS232	Łącze zgodne ze specyfikacją EIA-232E i CCITT v.28
Obsługa linii RS232	TxD i RxD
Maksymalna długość linii RS-232	15m
Podłączenie RS232	Złącze SUB-D 9M. ( EIA/TIA-232 ) i konektory rozłączne. Przewód 0,2...2,5 mm
Specyfikacja RS422/RS485	Łącze zgodne ze standardem EIA/TIA-422 i EIA/TIA-485
Sterowanie kierunkiem transmisji	automatycznie
Zabezpieczenie przeciwprzepięciowe i przeciwzwarciowe linii RS422/RS485	100mA 600W
Terminatory linii RS422/RS485	Terminatory linii RS422/RS485 Dipswitche
Maksymalna liczba urządzeń	32
Maksymalna długość linii RS422,485	1200m
Podłączenie RS422,RS485	Konektory rozłączne. Przewód 0,2...2,5 mm
Napięcie zasilania	7..33VDC 7..24VAC
Maksymalny pobór mocy bez obciążenia	< 2W
Izolacja galwaniczna	Pomiędzy COM1 a COM2 i zasilaniem
Odporność na przebiecia	2,5 kVrms, 50Hz, 1min 1 kVrms, 50Hz, 1min
Temperatura pracy	-30°C...+60°C 0°C...+60°C
Temperatura składowania	-40°C...+60°C
Wilgotność względna pracy	20% ... 95%
Wilgotność względna przechowywania	20% ... 95%
Stopień ochrony zacisków	IP-20 wg DIN 40050/EC 529
Stopień ochrony obudowy	IP-43 wg DIN 40050/EC 529
Montaż	Na wspornikach szynowych wg PN/E-06292 lub DIN EN 50 022-35
Ciężar	116 g
Wymiary z konektorami	52 x 92,2 x 58 mm

### 2.2. Schemat blokowy

Na rysunku Rys. 2.1 przedstawiono schemat blokowy konwertera TRU-5325. Składa się on z dwóch odseparowanych od siebie części, oznaczonych jako strona pierwotna COM2 (konektory 7-12) i wtórna COM1 (konektory 4–6). Transmisja danych może odbywać się wyłącznie pomiędzy stroną pierwotną a wtórną, nigdy w obrębie jednej części. Obie strony są w pełni równoważne tzn. urządzenie master inicjalizujące transmisję, może znajdować się zarówno po stronie pierwotnej lub wtórnej. Po stronie wtórnej znajduje się port RS232 (konektory 4, 5 i 6). Gniazdo DB-9M, znajdujące się na płycie czołowej, podłączone jest bezpośrednio do konektorów RS232. W danej chwili sygnał może być doprowadzony albo do konektorów 4–6, albo do gniazda DB-9. Po stronie pierwotnej znajdują się porty RS422

(konektory 7, 8, 9 i 10) i RS485 (konektory 9, 10). Wyboru portu dokonuje się za pomocą dipswitcha SW1-8, umieszczonego na płycie czołowej. Zasilanie doprowadzone jest ze strony pierwotnej poprzez konektory 11 i 12, a następnie przeniesione na stronę wtórną za pomocą transformatora separującego. Dane przekazywane są pomiędzy stroną pierwotną a wtórną przy użyciu transponderów indukcyjnych.

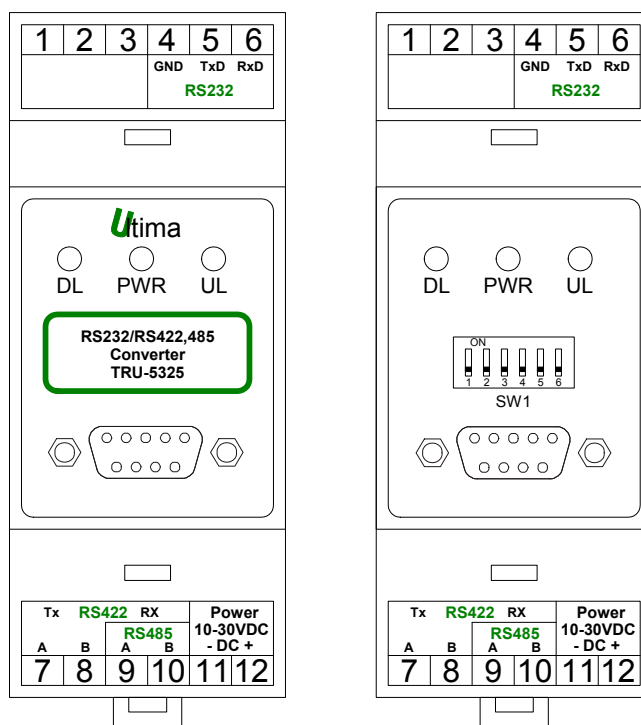
Rys. 2.1 Schemat blokowy konwertera TRU-5325



### 2.3. Opis złącz

Rozmieszczenie konektorów modułu TRU-5325 przedstawia rysunek Rys. 2.2. Znaczenie poszczególnych konektorów opisane jest w tabelicy Tab. 2.2. U góry konwertera znajdują się konektory RS232 portu COM1. Konektory 1–3 wewnątrz nie są podłączone. W dolnej części znajdują się konektory RS422 i RS485 portu COM2 oraz konektory modułu zasilania.

Rys. 2.2 Widok złącz konwertera TRU-5325 od frontu

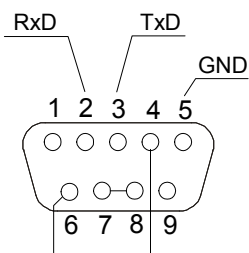


Tab. 2.2 Opis konektorów modułu TRU-5325

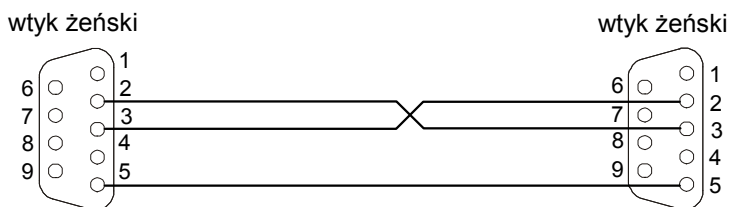
Numer konektora	Opis
1	nie podłączony
2	nie podłączony
3	nie podłączony
4	GND1 – RS232 (COM1)
5	TXD – RS232 (COM1)
6	RXD – RS232 (COM1)
7	A (Tx+) – RS422 (COM2)
8	B (Tx-) – RS422 (COM2)
9	A (Rx+) – RS422 (COM2), A – RS485 (COM2)
10	B (Rx-) – RS422 (COM2), B – RS485 (COM2)
11	zasilanie -
12	zasilanie+

Na rysunku Rys 2.3, przedstawiony jest opis gniazda DB-9, znajdującego się na płycie czołowej, natomiast na rysunkach Rys 2.4 i Rys 2.5 opisy kabli połączeniowych do tego gniazda.

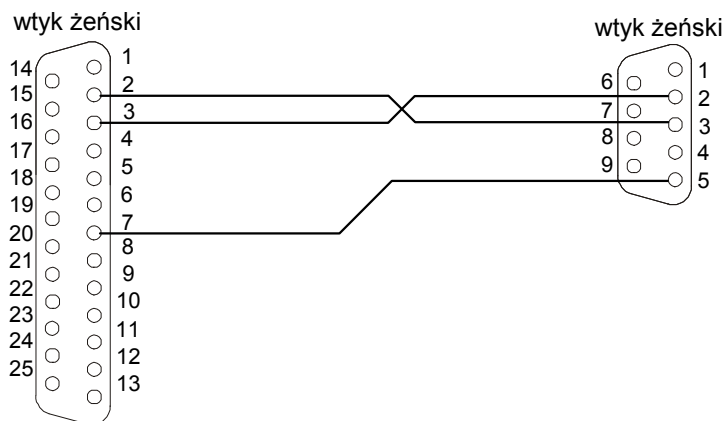
Rys. 2.3 Opis pinów gniazda DB-9 modułu TRU-5325



Rys. 2.4 Opis kabla DB9 – DB9

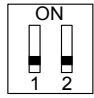


Rys. 2.5 Opis kabla DB25 – DB9



Na płycie frontowej pod pokrywą ochronną umieszczony jest dip-switch SW1, służący do wyboru rodzaju portu COM2 – RS422 lub RS485. Tablica Tab. 2.3 zawiera znaczenie przełączników dipswitcha SW1.

Tab. 2.3 Opis przełącznika dip-switch SW1 na płycie frontowej

 Dipswitch SW1	Numer przełącznika	Opis
		1
	2	rodzaj transmisji 485, 422

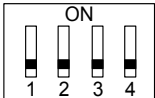
W celu jednoznacznego określenia poziomu sygnałów przychodzących, linie RS485, RS422 po obu stronach należy dopasować. Realizuje się to za pomocą terminatorów końca linii, znajdujących się w urządzeniach wyposażonych porty RS485, RS422.

W konwerterze terminatory linii znajdują się na płycie głównej. Dostępne są po zdjęciu części mocującej obudowy (tylnej pokrywy). Terminator portu COM2 załączany jest przełącznikiem SW1. Rozmieszczenie terminatorów przedstawione jest na rysunku Rys. 2.6, natomiast znaczenie przełączników w tablicy Tab. 2.4.

Rys. 2.6 Widok złącz konwertera TRU-5325 od tyłu



Tab. 2.4 Opis przełącznika dip-switch SW1 na płycie tylnej

 Dip-switch SW1	Numer przełącznika	Opis
		1, 2
	3, 4	terminator RS422-Tx (COM2)



## 2.4. Opis diod sygnalizacyjnych

Na frontowej ściance urządzenia umieszczone są trzy diody sygnalizacyjne. Dioda PWR informuje o załączonym zasilaniu, natomiast pozostałe określają kierunek transmisji w poszczególnych gałęziach. Opis znaczenia diod przedstawiono w tabelicy Tab. 2.5. W czasie przesyłania danych diody DL i UL powinny mrugać. Intensywność mrugania zależy od prędkości transmisji oraz ilości przesyłanych danych.

Tab. 2.5 Znaczenie diod sygnalizacyjnych

Dioda	Kolor świecenia	Znaczenie
PWR	czerwony	Załączone zasilanie
DL	zielony	Przesyłanie danych z portu COM1 do portu COM2
UL	żółty	Przesyłanie danych z portu COM2 do portu COM1



### Uwaga!

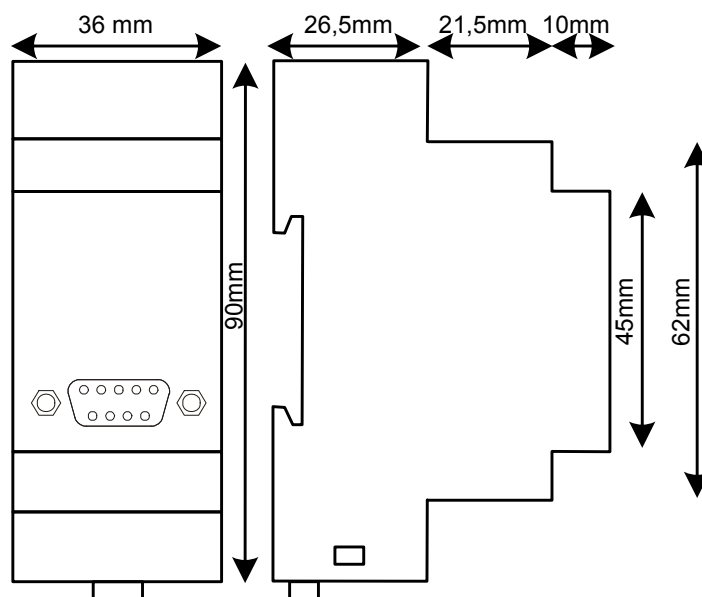
Po podłączeniu konwertera do sieci, w stanie spoczynkowym powinna świecić się tylko dioda czerwona (PWR). Diody DL i UL powinny pozostać wygaszone. Jeżeli któraś z diod DL lub UL świeci się w sposób ciągły, oznacza to błąd w połączeniu kabli transmisyjnych. W takim przypadku należy sprawdzić:

- czy nie są zamienione ze sobą kable A i B w gałęzi RS485,

## 2.5. Wymiary

Wymiary modułu TRU-5321C zostały pokazane na rysunku Rys. 2.7.

Rys. 2.7 Wymiary modułu TRU-5321C

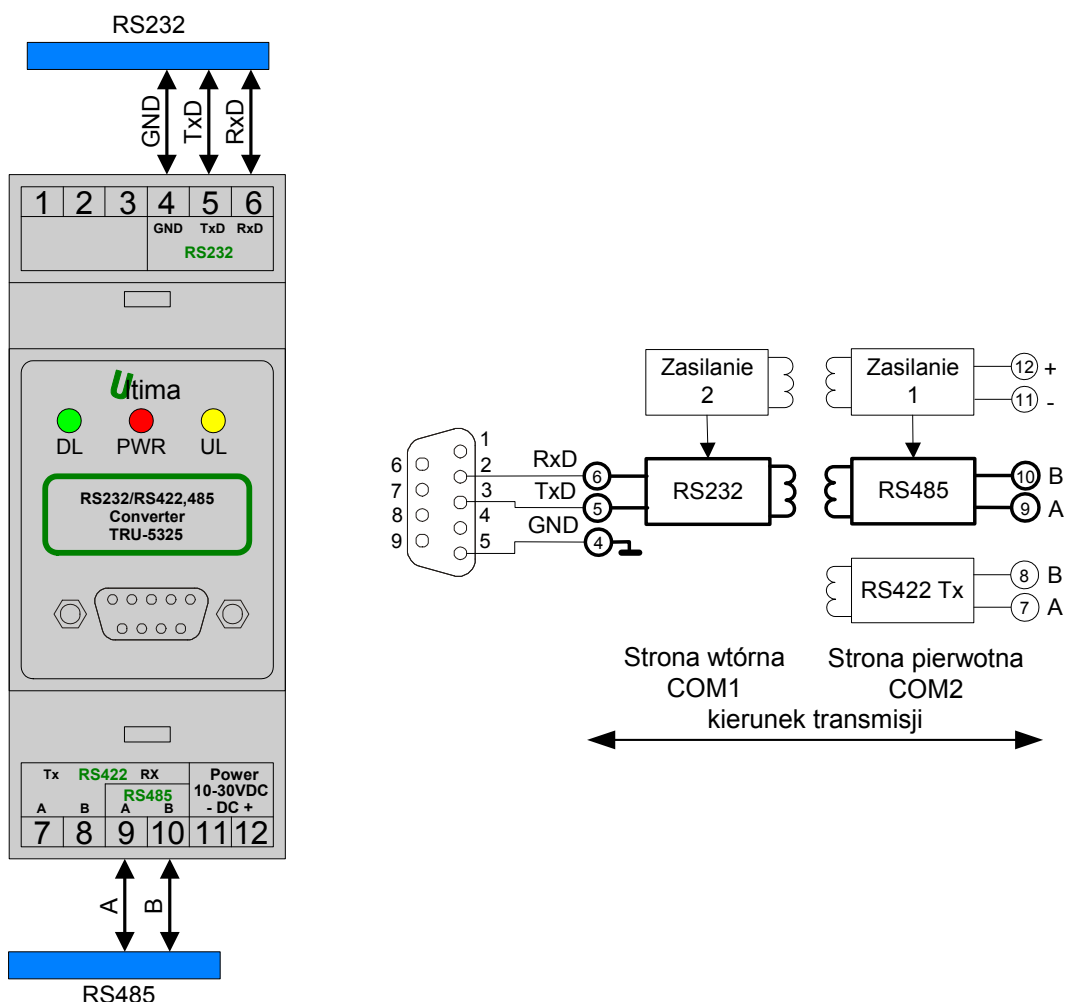


### 3. Montaż

Konwerter TRU-5325 można skonfigurować na 4 różne sposoby:

- konwerter, separator RS232 na RS485, oraz RS485 na RS232 z wykorzystanymi do RS232 konektorami 4, 5, 6 (Rys. 3.1),
- konwerter, separator RS232 na RS485, oraz RS485 na RS232 z wykorzystanym do RS232 gniazdem DB9 (Rys. 3.2),
- konwerter, separator RS232 na RS422, oraz RS422 na RS232 z wykorzystanymi do RS232 konektorami 4, 5, 6 (Rys. 3.3),
- konwerter, separator RS232 na RS422, oraz RS422 na RS232 z wykorzystanym do RS232 gniazdem DB9 (Rys. 3.4).

Rys. 3.1 Konwerter TRU-5325 w konfiguracji RS232 na RS485 oraz RS485 na RS232, z wykorzystanymi do RS232 konektorami 4, 5, 6

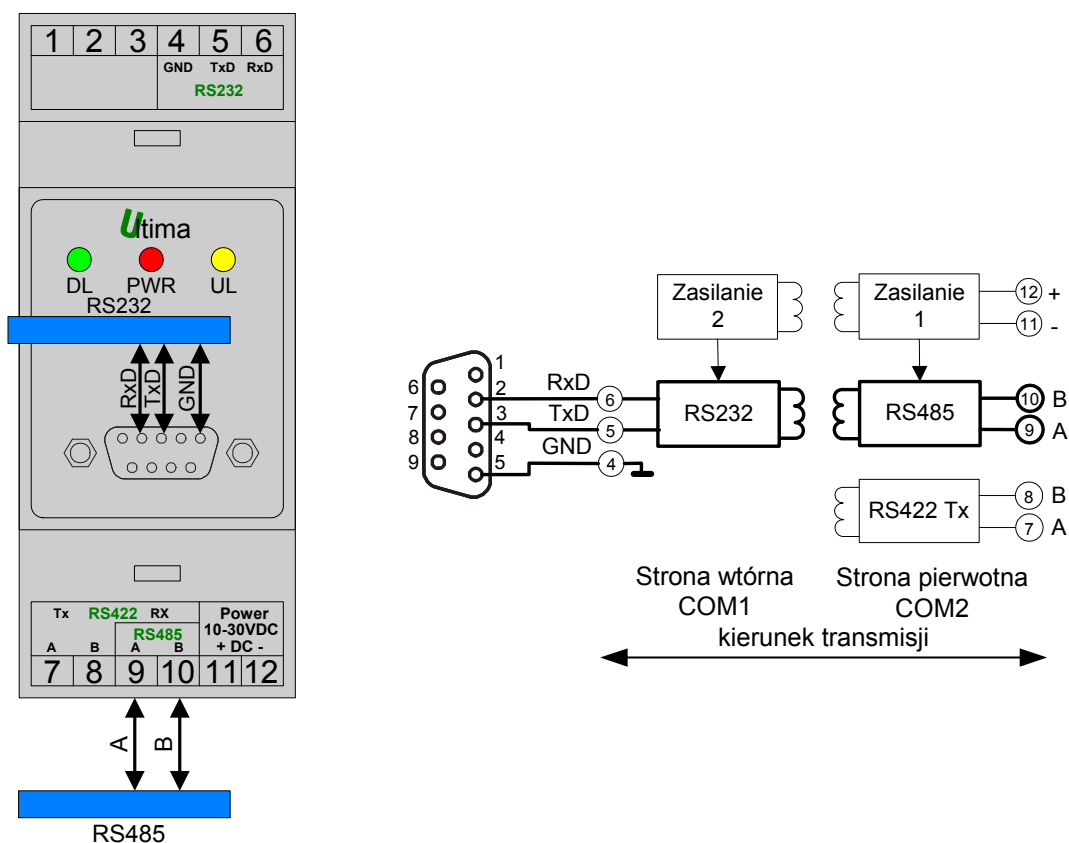




**Uwaga!**

1. Sygnał RS232 powinien być doprowadzony do konektorów 4, 5, 6.
2. Wyboru konfiguracji portu jako RS485 (konektory 9,10) znajdującego się po stronie pierwotnej dokonuje się przy pomocy dipswitcha SW1 umieszczonego na płycie czołowej, ustawiając przełącznik z pozycji 2 na OFF (SW1-2 OFF).

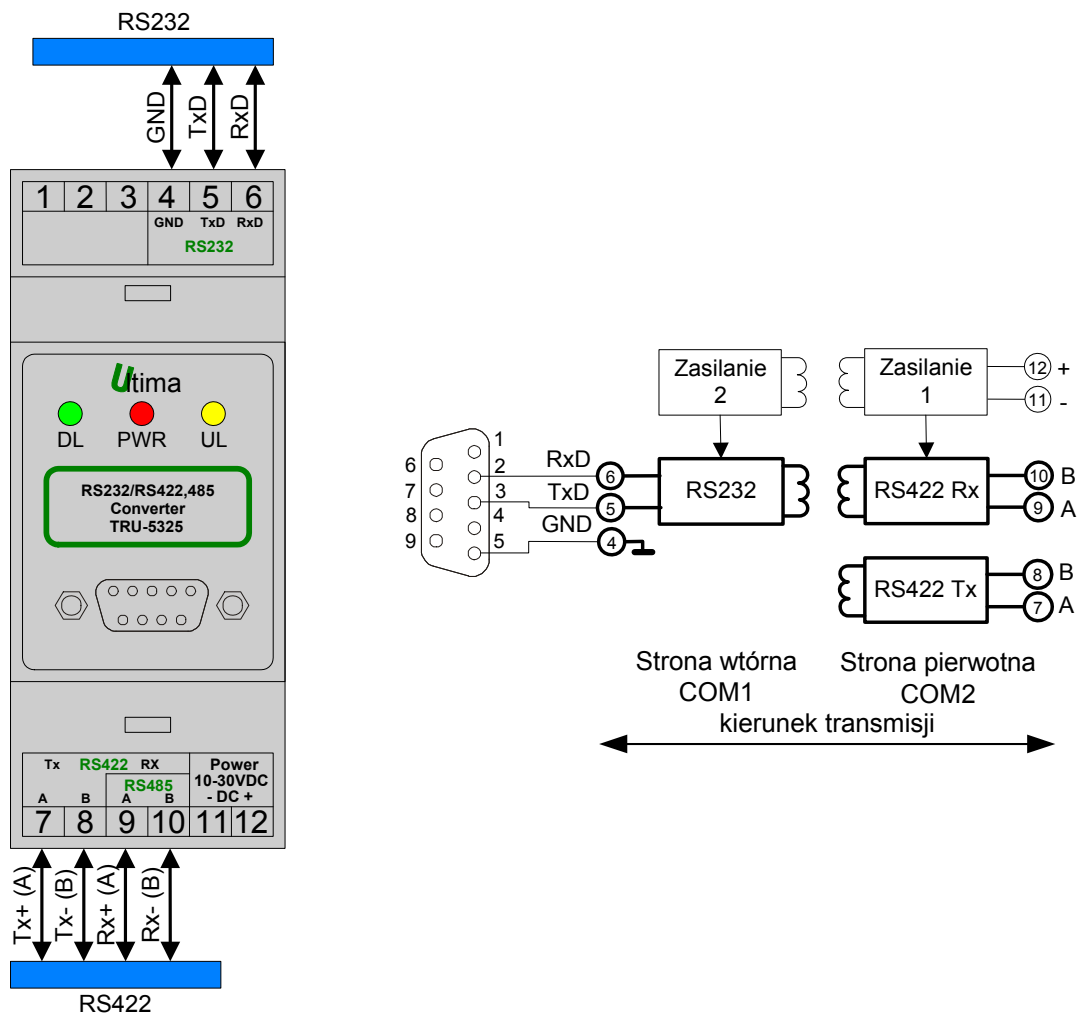
Rys. 3.2 Konwerter TRU-5325 w konfiguracji RS232 na RS485 oraz RS485 na RS232, z wykorzystanym do RS232 gniazdem DB9



**Uwaga!**

1. Sygnał RS232 powinien być doprowadzony do gniazda DB9.
2. Wyboru konfiguracji portu jako RS485 (konektory 9,10) znajdującego się po stronie pierwotnej dokonuje się przy pomocy dipswitcha SW1 umieszczonego na płycie czołowej, ustawiając przełącznik z pozycji 2 na OFF (SW1-2 OFF).

Rys. 3.3 Konwerter TRU-5325 w konfiguracji RS232 na RS422 oraz RS422 na RS232, z wykorzystanymi do RS232 konektorami 4, 5, 6



**Uwaga!**



1. Sygnał RS232 powinien być doprowadzony do konektorów 4, 5, 6.
2. Wyboru konfiguracji portu jako RS422 (konektory 7, 8, 9, 10) znajdującego się po stronie pierwotnej dokonuje się przy pomocy dipswitcha SW1 umieszczonego na płycie czołowej, ustawiając przełącznik z pozycji 2 na ON (SW1-2 ON).



odbywa się bezpośrednio na podstawie sygnału Rx odbieranego z portu RS232. W tym trybie nie jest analizowana długość przesyłanej ramki. Zaletą takiego rozwiązania jest szybkość reakcji na zmianę kierunku nadawania, wadą - ograniczenie maksymalnej długości linii RS485.

Przy załączonej synchronizacji, procesor monitoruje aktualną prędkość oraz długość przesyłanego słowa. Na tej podstawie określa czas załączenia nadawania w RS485. W tym przypadku maksymalna długość linii nie ulega skróceniu. Procesor wprowadza jednak inercję do 5 bitów pomiędzy nadawaniem a odbiorem.

W obu przypadkach zmiana kierunku transmisji RS485 odbywa się automatycznie.

W tablicy Rys. 4.1 przedstawiony jest sposób ustawienia dipswitcha SW1.



#### Porada.

Zaleca się załączanie trybu synchronizacji.

**Przykład:** Konwerter należy ustawić w konfiguracji: załączona synchronizacja, po stronie pierwotnej COM2 jako RS485.

Pozycja SW1: 1 2

Ustawienie: 1 0

Tab. 4.1 Opis konfiguracji parametrów transmisji

Znaczenie ustawień przełącznika SW1 na płycie frontowej: 1 – ON, 0 – OFF			
1	synchronizacja	2	Typ RSa
0	wyłączona	0	RS485
1	załączona	1	RS422

Aby dopasować gałęzie linii RS485 należy na obu ich końcach załączyć terminatory linii. W konwerterze terminatory linii znajdują się na płycie głównej. Dostępne są po zdjęciu części mocującej obudowy (tylnej pokrywy). W tablicy Tab. 4.2 przedstawiony jest sposób konfiguracji gałęzi RS485 portu COM2.



#### Uwaga!

Ustawienia par przełączników 1-2, 3-4 muszą być jednakowe tzn. para musi być albo załączona albo wyłączona. Ustawienie jednego przełącznika w parze jako ON drugiego jako OFF może spowodować powstawanie na linii stanów nieokreślonych powodujących nieprawidłowe działanie urządzenia.

Zalecany sposób zakończenia linii RS485 przedstawiony jest na rysunkach Rys. 4.1 i Rys. 4.2. W konfiguracji sieciowej załączany jest jedynie terminator w urządzeniu znajdującym się na początku linii RS485 oraz w urządzeniu na końcu linii – najbardziej odległym. W pozostałych urządzeniach terminatory powinny być wyłączone. Dla RS422 sposób zakończenia linii jest prawie identyczny jak w przypadku RS485 punkt-punkt. Różnica polega jedynie na osobnym dopasowaniu toru nadawczego i odbiorczego.



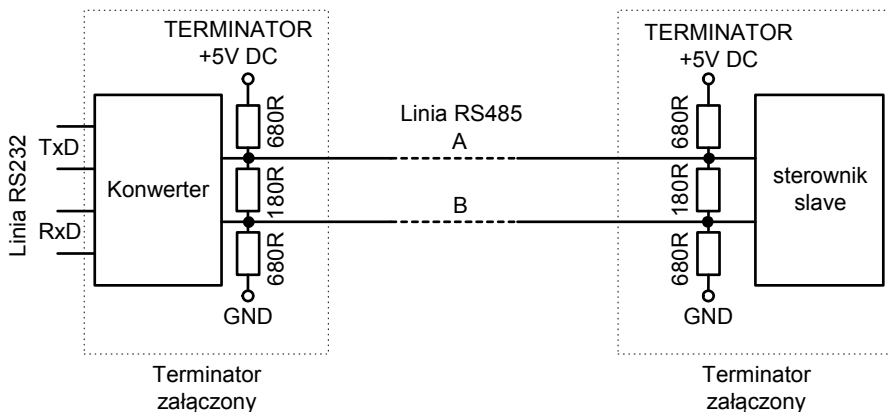
**Ostrzeżenie!**

Dla napowietrznych linii RS485, RS422 zaleca się stosowanie przy urządzeniach dodatkowych odgromników serii OPR-5320 w celu ochrony urządzeń przed wyładowaniami atmosferycznymi.

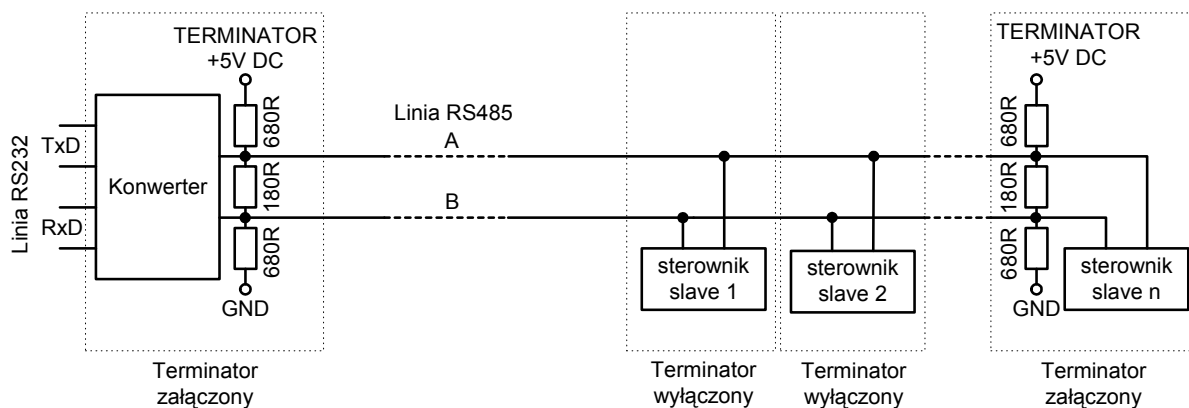
Tab. 4.2 Opis konfiguracji terminatorów linii portu COM2

Znaczenie ustawień przełącznika SW1: 1 – ON, 0 – OFF							
1	2	Terminator COM2, RS422-Rx, RS485		3	4	Terminator COM2, RS422-Tx	
0	0	wyłączony		0	0	wyłączony	
1	1	załączony		1	1	załączony	

Rys. 4.1 Sposób zakończenia linii RS485 w konfiguracji punkt-punkt



Rys. 4.2 Sposób zakończenia linii RS485 w konfiguracji sieciowej



**5. Dane kontaktowe****Adres:**

ULTIMA

Ul. Okrężna 1

81-822 Sopot

**Tel./fax.** - +48(058) 341 16 61**Tel.** - +48(058) 555 71 49**e-mail:** [ultima@ultima-automatyka.pl](mailto:ultima@ultima-automatyka.pl)**Adres internetowy:** [www.ultima-automatyka.pl](http://www.ultima-automatyka.pl)